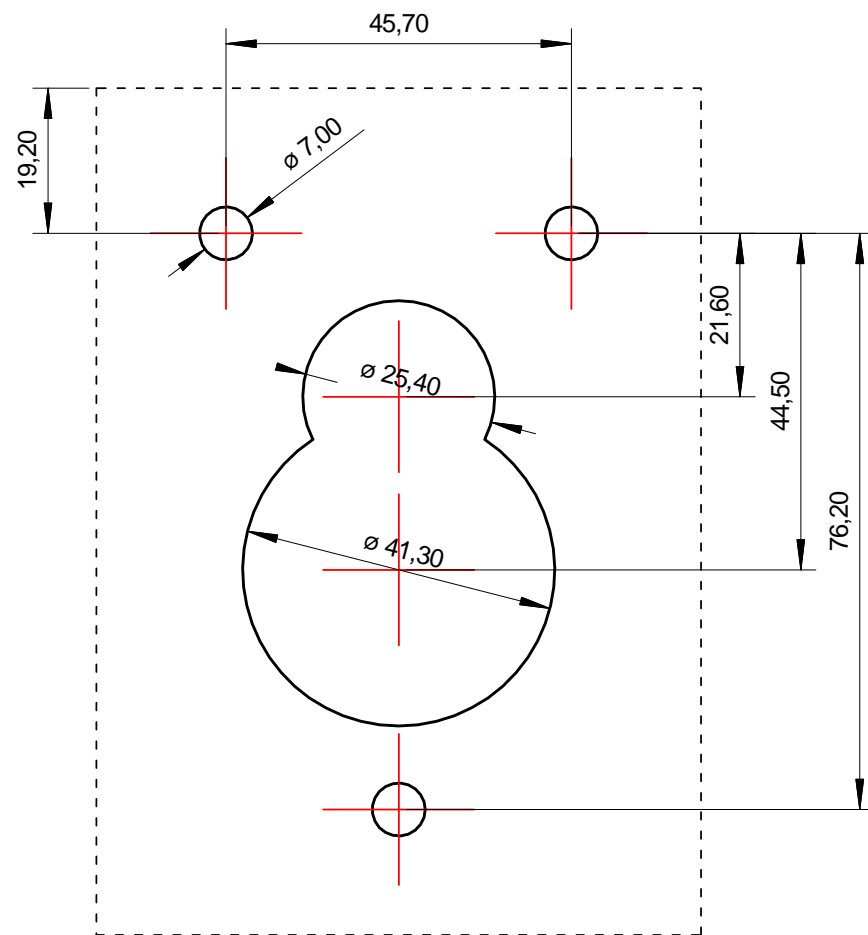
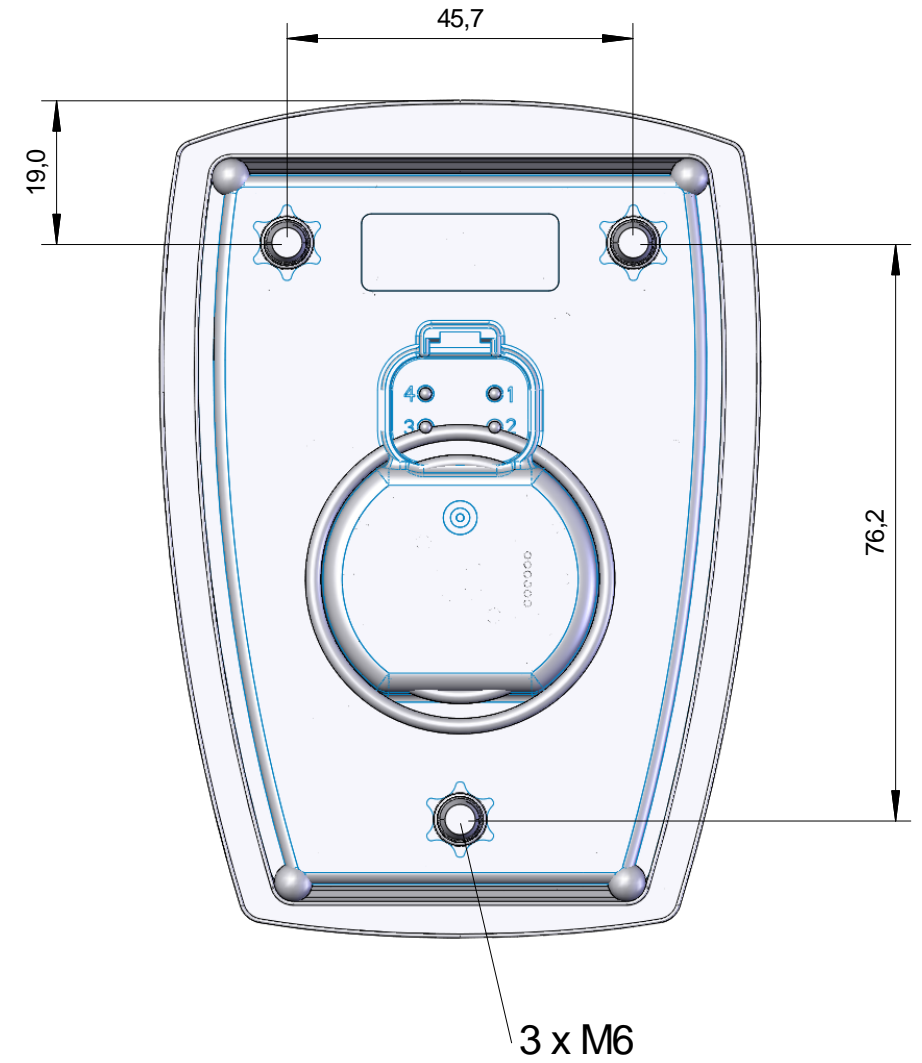
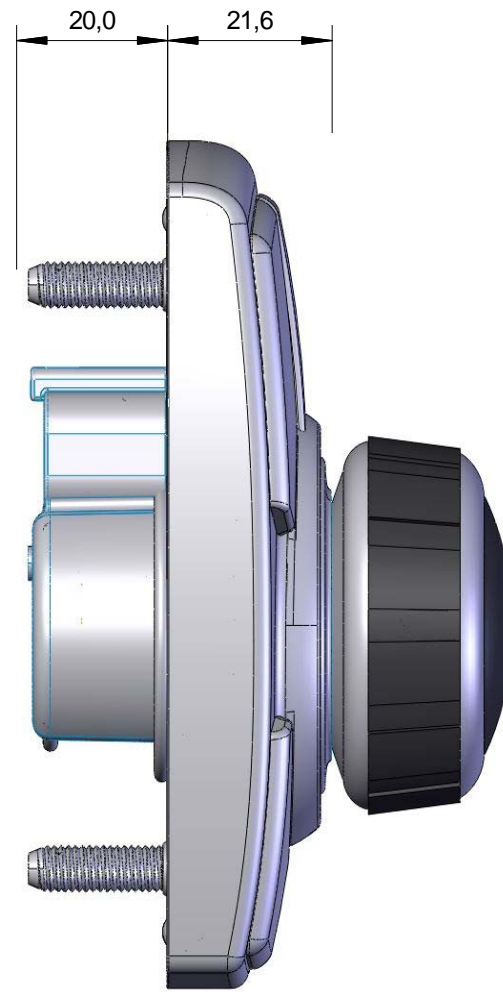
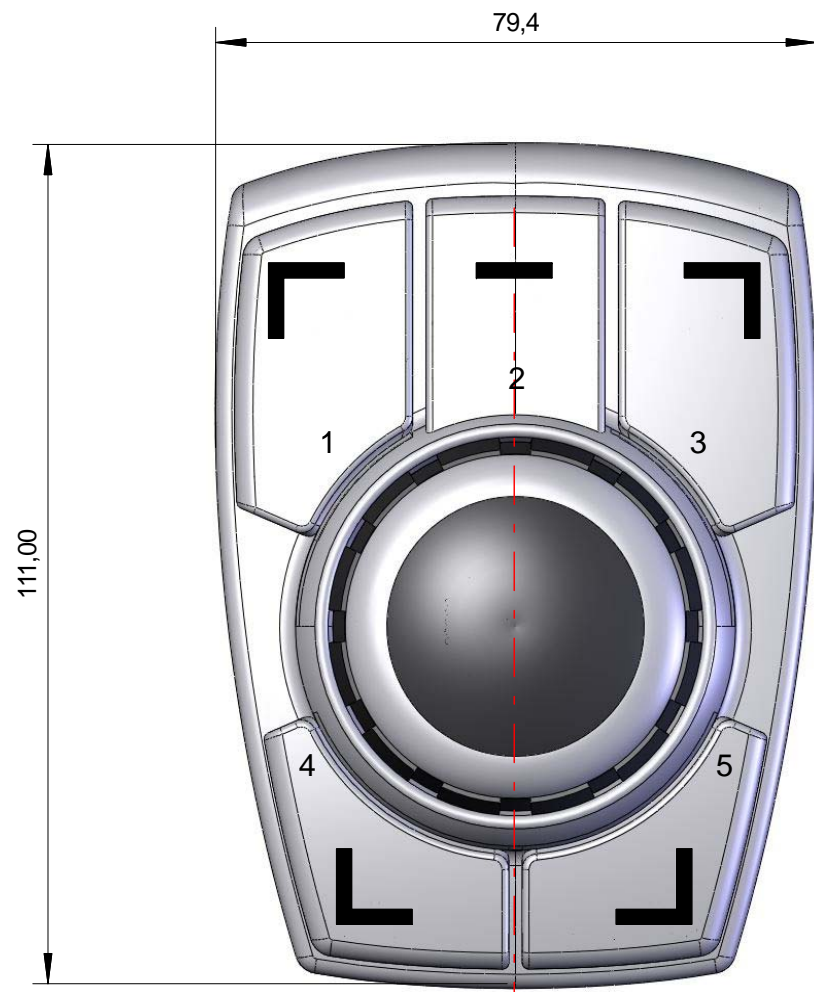


Ver.  
4  
7  
8  
40  
41  
42  
43



				Toleranz < 100 ± 0,1 > 100 ± 0,15	Stückliste 4305.33.002	Werkstoff		
				2011 Tag	Name	Ersatz für:	Ersetzt durch:	Maßstab 1:1
				Bearb. 19.05.11	Rafael	Benennung: DIGSY CC Joystick		
				Gep.		M4305.33.002000-01		Rohgewicht
				Norm.		Diese Zeichnung darf weder kopiert noch dritten Personen mitgeteilt noch anderweitig mißbräuchlich benutzt werden		
				 <small>INTER CONTROL Hermann Köhler Elektrik GmbH &amp; Co.KG Postfach 130163 D - 90113 Nürnberg</small>				
Id	Änderung	Tag	Name					