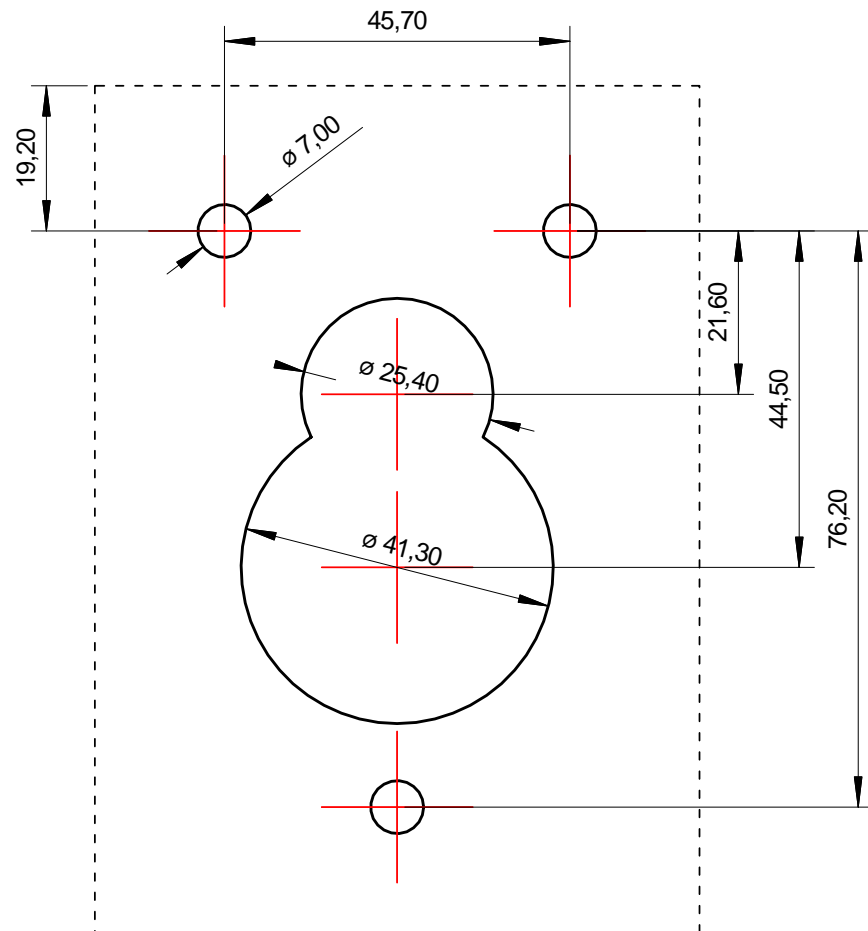
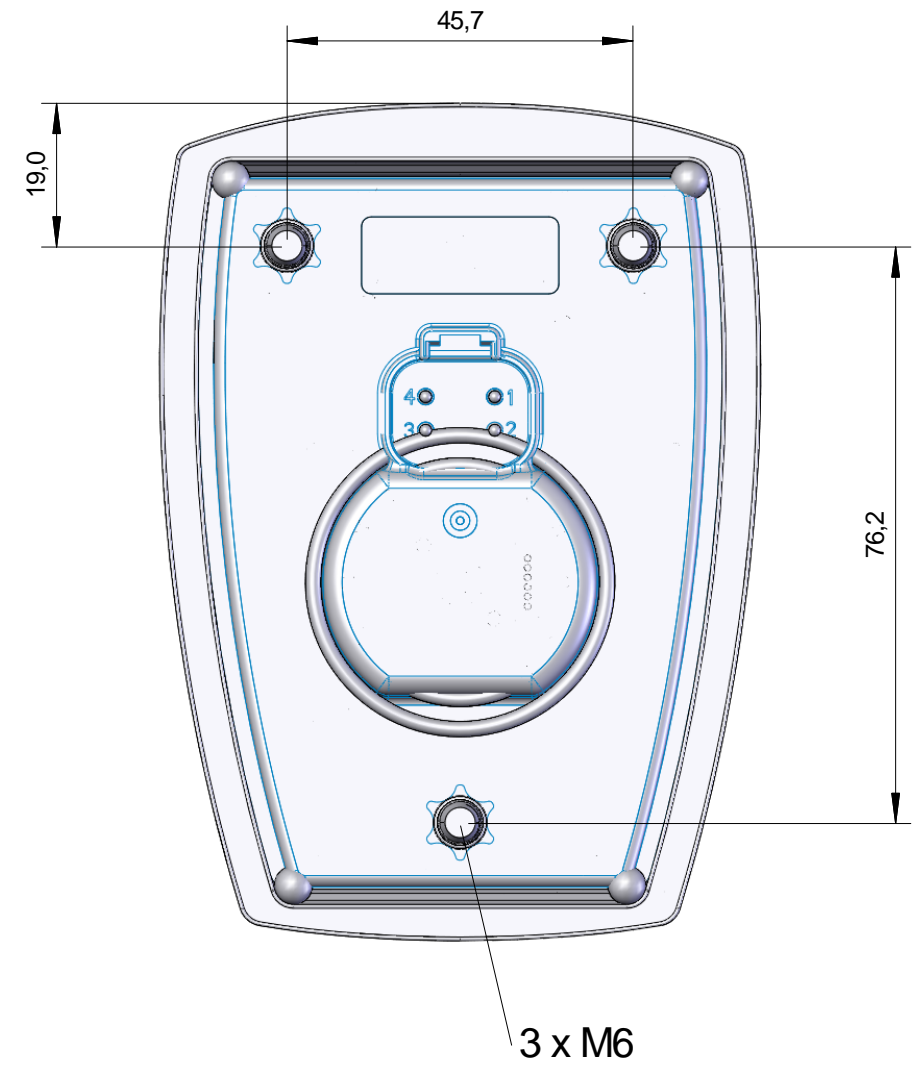
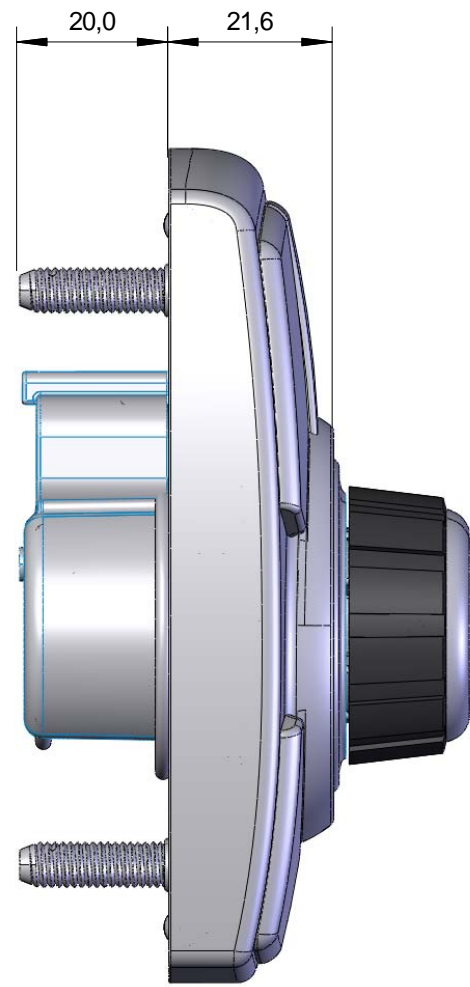
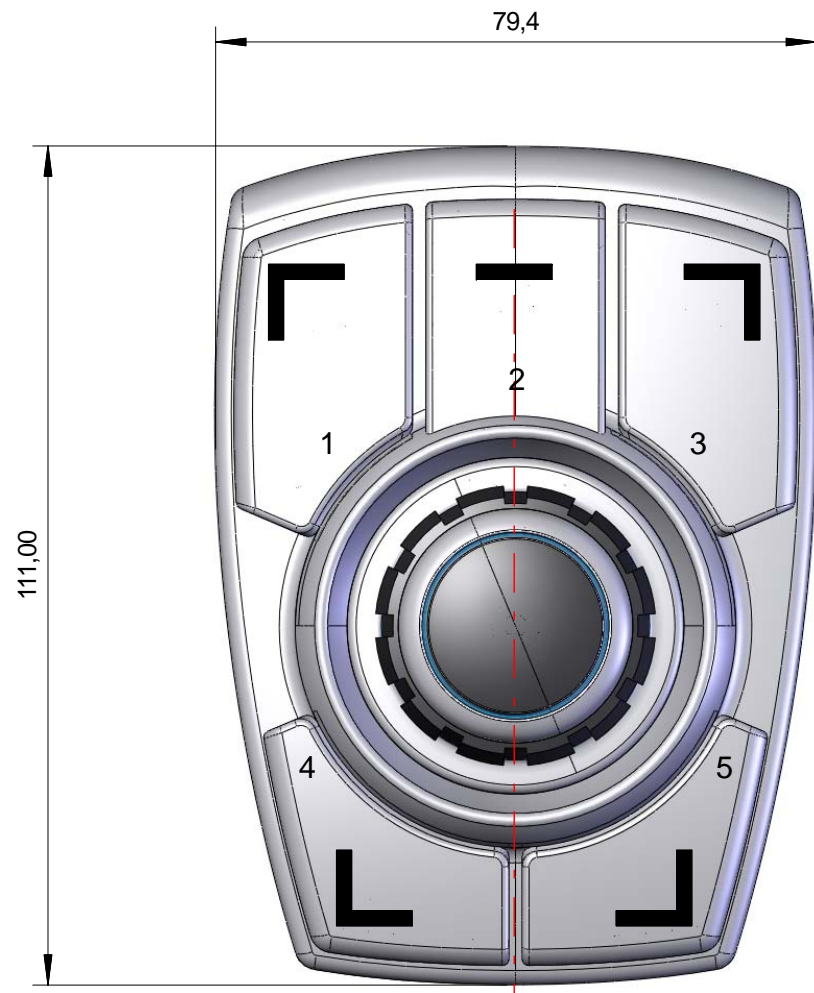


Ver.
4
7
8
40
41
42
43



				Toleranz	Stückliste	Werkstoff			
				< 100 ± 0,1	> 100 ± 0,15	4305.33. 001			
				2011	Tag	Name	Ersatz für:	Ersetzt durch:	Maßstab
				Bearb.	19.05.11	Rafael	Benennung:		1:1
				Gep.			DIGSY CC		Rohgewicht
				Norm.			M4305.33.001000-01		
				 <small>INTER CONTROL Hermann Köhler Elektrik GmbH & Co.KG Postfach 130163 D - 90113 Nürnberg</small>			Diese Zeichnung darf weder kopiert noch dritten Personen mitgeteilt noch anderweitig mißbräuchlich benutzt werden		
Id	Änderung	Tag	Name						